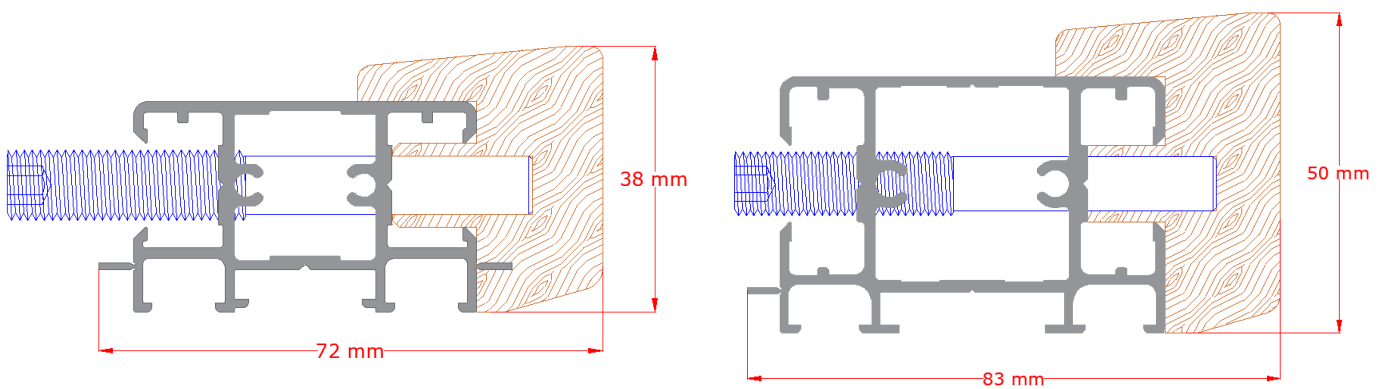
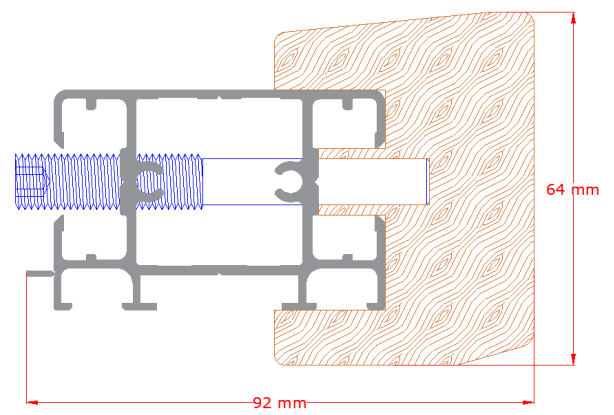


# NEC 38 & NEC 50



- Montage facile et rapide sans enlever les tapées en bois.
- Clipage possible sur le périmètre et sur les traverses.
- 4 types de protections arrières possibles, souples ou rigides, intégrées dans l'épaisseur du châssis.
- Protections arrières rigides insérées entre les traverses, maintenues par des clips.
- Traverses démontables sans dépose de la toile.
- Réalisables en version super-allégée avec traverses plus fines.
- Disponibles en version auto-tenseur.
- NEC 50 est livrable en épaisseur 64 mm pour dimensions supérieures à 5 m ou tensions très fortes (dessin ci-contre).
- Conversion possible du châssis en bâti de travail (kit élargisseur).



## Caractéristiques générales de la gamme NEC

- 7 sections d'épaisseur 12,5 à 80 mm pour des œuvres de 10 cm à 12 m.
- Châssis jusqu'à 2 fois plus légers que les châssis en bois.
- Rigidité mécanique élevée.
- Structure inaltérables, ne voile pas, insensible aux variations d'humidité et aux attaques parasitaires.
- Tension fine et réversible, contrôlable par vérins sur tout le périmètre.
- Toutes les vis en 6 pans creux anti-corrosion.
- Fabriqué en France, exclusivité Chassitech.

## Protections arrières : 4 possibilités

