

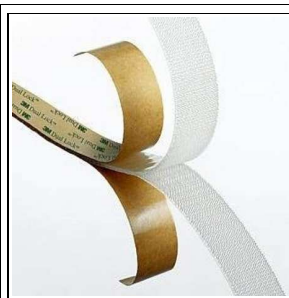
Tyvek® 1623EL &

Rubans auto-agrippants adhésifs

sur supports bois, aluminium, verre, supports peints...

-Propositions détaillées de pose pour protection arrière-

A interpréter, notamment suivant la nature du support.



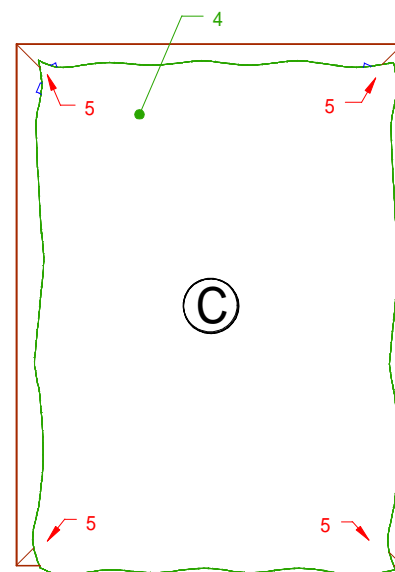
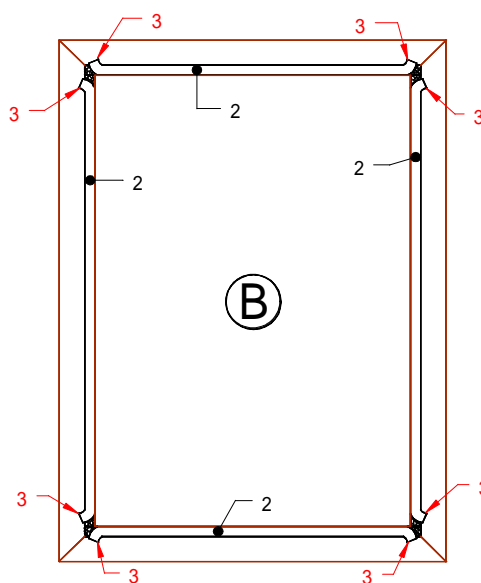
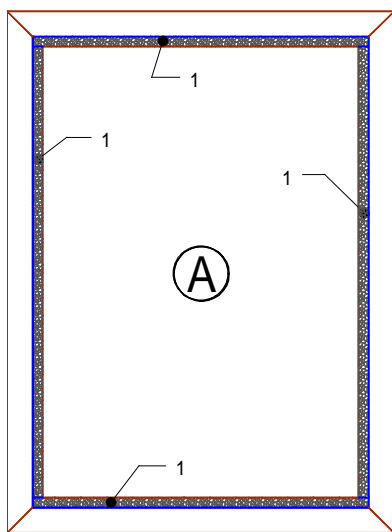
NOTIONS de ruban auto-agrippant adhésif:

Les rubans auto-agrippants adhésifs que nous préconisons sont auto agrippants sur eux-mêmes. Ils sont beaucoup moins souples que que les rubans "boucles + velours" type "Velcro™" habituels.

Ils sont plus onéreux que les rubans adhésifs repositionnables mais permettent des cycles de montage-démontage plus nombreux.

Ils laissent passer l'air entre leurs "champignons", ce qui doit être bien apprécié dans le cas d'une utilisation avec films barrières.

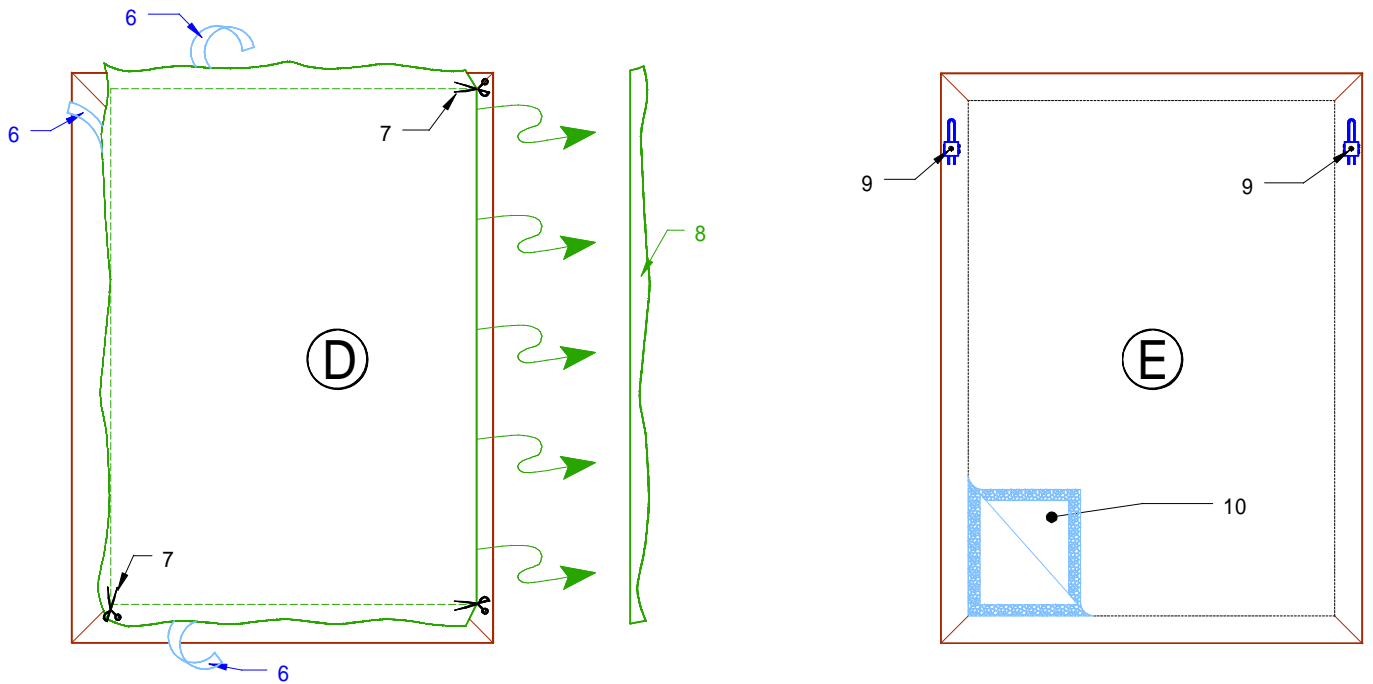
Conditionnement: ref SJ 4570 rouleau de 19mm x 45m (longueur d'utilisation: 22,5m)



A- Positionnez une couche de ruban agrippant (1) sur le dos du châssis sur la bordure intérieure. Les supports doivent être propres (nettoyage à l'alcool à brûler ou liquide lave-vitres). *Dans le cas d'un support bois l'application d'une teinte ou d'un vernis améliore grandement l'adhérence; on sécurisera le dispositif en positionnant quelques agrafes, surtout à l'extrémité des rubans.*

B- Positionnez une 2^{ème} épaisseur de ruban agrippant (2) sur les précédents. Décollez le protecteur kraft siliconé en extrémité des rubans de façon à créer une amorce préhensible (3). (Faire de même au milieu pour les grandes longueurs).

C- Présentez le Tyvek® (travailler à 2 personnes). Appuyer fortement sur les zones (5) où la colle des rubans est découverte.



D- "Pelez" les protecteurs siliconés en effectuant une traction parallèle au plan du châssis. Coupez les chutes.

E- Poser les éventuels dispositifs d'accrochage (9). Le Tyvek® peut être soulevé (10) en commençant par les angles.

- Dans le cas où des traverses sont présentes on peut multiplier les panneaux de Tyvek® où en poser un seul.
- **Manipulation des grands formats:** des fentes horizontales (longueur 20/40cm) peuvent être créées au droit des traverses de façon à permettre le passage des mains. Du ruban agrippant préalablement disposé suivant le même mode opératoire que précédemment permettra de pouvoir refermer le Tyvek®.