

LOCK Notice de pose

Platines d'accrochage de tableaux antivol ajustables LOCK 6 & LOCK 8



SPÉCIFICATIONS de livraison:

	Matière	Dimensions	Course de Réglage	Vis de réglage et condamnation	Vis murale tête bombée	Vis de fixation sur le tableau utilisables	Charge conseillée par LOCK*	Coeff de sécurité
LOCK 6	laiton massif	50x12x6mm	11mm	INOX fournies	4x35 fournie	TF Ø2,4x12 (cadres fins) TF Ø3x20 (cadres forts) fournies	28kg	coef 4/6
LOCK 8	laiton massif	70x15x8mm	25mm	INOX fournies	5x50 fournie	3,5x20 fournies	60kg	coef 5/6

*Les indications de charges supposent que les ancrages muraux utilisés possèdent une capacité de charge au moins identique.

OÙ FAUT-IL FIXER LES LOCKS ?

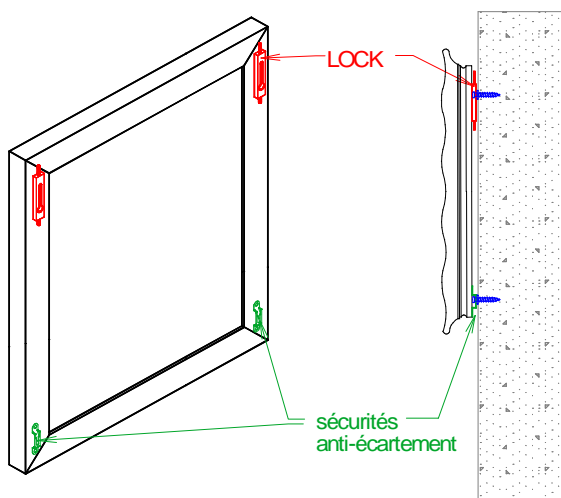
CHOIX du POSITIONNEMENT:

Les LOCKS sont fixés en partie haute ou en milieu des montants du cadre du tableau. Comme pour toutes les fixations dites "à trou de clé" ils doivent toujours être positionnés avec la partie renflée de la fente vers le bas (photo de titre).

Des vis à bois courtes sont fournies (LOCK 6: long. 12mm -empreinte de vissage PZ 1, LOCK 8: long. 15mm -empreinte de vissage PZ 2-). Les vis doivent être positionnées au milieu des lumières oblongues:

Dans le cas de charges élevées utiliser des vis plus longues. Les charges indiquées dans les spécifications ont été obtenues avec fixation des LOCKS sur le tableau par vis 3x20 (LOCK 6) et 4x25 (LOCK 8).

- → Il est recommandé de serrer modérément les vis; ce type de serrage permettra au LOCK de s'aligner avec les fixations murales en cas de différences d'entraxes; il sera toujours temps de serrer plus fort après vérification de l'accrochage.
- → En cas de vissage mécanique utilisez impérativement une visseuse à couple réglable que vous ferez travailler avec le réglage le plus doux.
- → Pour le vissage en série des LOCK 6 nous préconisons l'utilisation de vis à empreinte spéciale AW, nous consulter.



Fixation en partie haute:

Ce type de fixation "classique" facilite le réglage de la hauteur et du niveau en permettant un accès par le haut et un alignement axial du tournevis de réglage.

Il fonctionne cependant comme une charnière et contraint à poser des dispositifs anti-écartement en bas de tableau si l'on souhaite conserver intactes toutes les propriétés antivol des LOCKS.

La photo ci contre permet de visualiser la parfaite occultation de la vis de condamnation une fois actionnée.

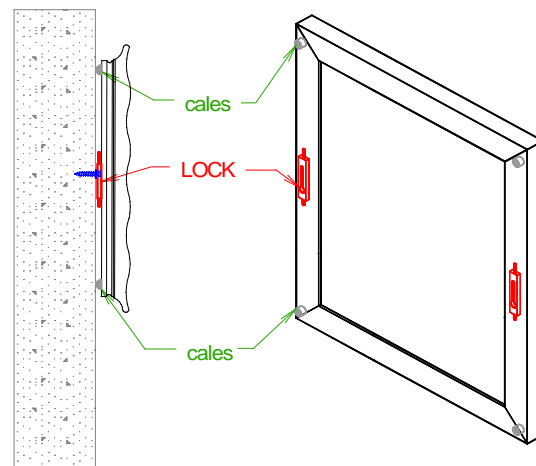


Fixation en milieu de tableau:

Ce type de fixation (recommandé) limite la possibilité d'arrachement de manière significative. La très faible épaisseur des LOCKS laisse peu de possibilités pour passer la main derrière le tableau et l'écartier du mur.

Des cales (liège, polyuréthane...) disposées dans les angles et de même épaisseur que les LOCKS renforcent encore cet avantage en empêchant tout mouvement. Le faible espace présent derrière le tableau est nécessaire à la ventilation.

- → La fixation médiane est la seule compatible avec un accrochage "à hauteur de vue". (Les tableaux sont tous alignés par leur milieu à une hauteur standard correspondant à la hauteur moyenne des yeux, soit par convention 1,52m)



Une fois les LOCKS en place, pré-montez les vis de réglage et condamnation avant d'accrocher votre tableau sur les vis murales

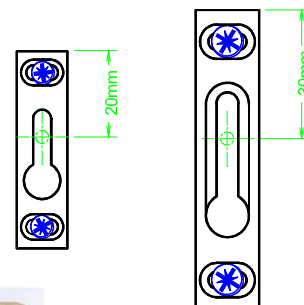
Les ANCRAGES MURAUX

A chaque tableau doivent correspondre 2 points de fixation muraux disposés suivant le même entraxe que les *LOCKS*.
Il est parfois difficile de poser une fixation à l'endroit précis souhaité; c'est dans ces cas que le *LOCK* montre tout son intérêt grâce à sa tolérance de pose et ses capacités de réglage. Il en sera de même pour toutes les configurations nécessitant un alignement parfait des tableaux.

Le REPÉRAGE: Méthode N°1



Cette méthode est la plus rapide. Elle consiste à utiliser un Niveau "REPORTER" (voir: accessoires). Cet accessoire est un niveau à bulle possédant des pointes coulissantes, verrouillables sans outil, permettant de mémoriser l'entraxe des *LOCKS* et de le reporter sur le mur tout en assurant l'exact niveau des marques.
Le niveau "REPORTER" est un outillage de grande fiabilité, réalisé à partir d'un profilé aluminium très rigide livrable en plusieurs longueurs.
Le point de référence pour la prise d'entraxe est situé sensiblement à mi-course soit à 20 ou 30mm du haut des *LOCKS*.
(voir dessin ci-contre).



Le REPÉRAGE: Méthode N°2

Une méthode économique consiste à utiliser des marqueurs.



Ces marqueurs sont de petites pointes vissables sans outil dans la rainure des *LOCKS* (incliner légèrement le marqueur pendant le vissage); ils doivent être positionnés approximativement suivant le dessin ci-contre. Ce réglage autorisera par la suite les corrections vers le haut et vers le bas.

Une fois les marqueurs en place, le tableau -présenté sensiblement de niveau- est rapproché du mur de façon à générer 2 petites marques sur le mur. On peut s'aider d'un petit niveau à bulle type "Bubble" (voir: accessoires). → → → → →



Le mur étant marqué on corrigera d'éventuelles différences de hauteur entre les marques à l'aide d'un niveau à bulle traditionnel.

QUEL ANCRAGE MURAL CHOISIR?

Les *LOCKS* fonctionnent parfaitement avec des vis ordinaires de diamètre adéquat (cf: tableau specs de livraison en titre). La vis livrée avec chaque *LOCK* possède une tête bombée permettant un bon appui de la vis de réglage. Cette vis est destinée à une utilisation directe si la paroi est en bois ou avec une cheville plastique pour des matériaux maçonnés.



Si l'on souhaite empêcher le contact du *LOCK* avec le mur nous proposons une large palette de vis épaulées comportant une rondelle fixée sous la tête de vis.

Voir notre plaquette téléchargeable "*Fixation murale des Platines LOCK 6 & LOCK B*".
Ce document décrit aussi des produits de fixation selon matériau ou par scellement "chimique".
Dans le cas de difficultés particulières nous étudions avec vous une solution adaptée.



ANCRAGE MURAL

La saillie des vis doit correspondre au moins à la distance entre le *LOCK* et le mur. Une saillie importante favorise l'inclinaison du tableau mais affaiblit la fixation.

L'utilisation du TOURNEVIS

Les *LOCKS* comportent chacun une vis de réglage de hauteur en partie haute et une vis de condamnation en partie basse. Le vissage de ces vis s'obtient grâce à des tournevis spéciaux (caractéristiques non divulguées pour raison de sécurité). Ces tournevis spéciaux autorisent un dévoiement jusqu'à un angle de 25°.
La vis de condamnation ne doit plus être visible une fois actionnée (la visser jusqu'à disparaître dans le corps du *LOCK*). Il est recommandé de soulager le tableau pendant la phase de réglage. Au démontage, passer le tournevis sous le *LOCK* jusqu'à enclenchement du tournevis dans la vis de condamnation et dévissez.



Les ACCESSOIRES

Étant le fabricant des *LOCKS* nous en assurons la compatibilité avec grilles de réserves, cadres MTR, accrochage par tringles ou par câbles. Nous proposons également des inclineurs et des écarteurs de tableaux, des correcteurs d'entraxes etc..
Certains de ces accessoires sont en catalogue, d'autres sont développés spécialement pour votre application.

