

## Présentation

Le Rotax avec ou sans anneau est un clip MRT utilisé pour la fixation et la sécurisation des œuvres en caisse ou cadre lors d'opérations de manutention ou de transport .

Rotax peut aussi être utilisé comme patte débordante pour l'accrochage de tableaux lors d'expositions.

Il s'agit du seul clip MRT du marché à la fois pivotant et sans articulation ni assemblage. Les articulations comme les assemblages prennent du jeu et ne maintiennent pas le tableau fermement dans la caisse, notamment dans le sens radial.

Rotax est la **seule ferrure MRT à la fois pivotante et sans articulation ni assemblage !**

De plus Rotax possède un talon anti-arrachement et a également été étudié pour recevoir des **amortisseurs de vibrations** vissables en fond de caisse.

## Caractéristiques

Matière : Inox 304. Dimensions : 48 x 90 x 2,5 mm. 2 modèles :

- Modèle nu
- Modèle avec anneau d'accrochage (vendu par paire D/G)

Charge max. conseillée **par attache** basée sur des tests réalistes.

Manutention/exposition 10 kg et transport en caisses : 7 kg.

### ACCESSOIRES DISPONIBLES :

Poignées de manutention, amortisseurs vissables en caisse.

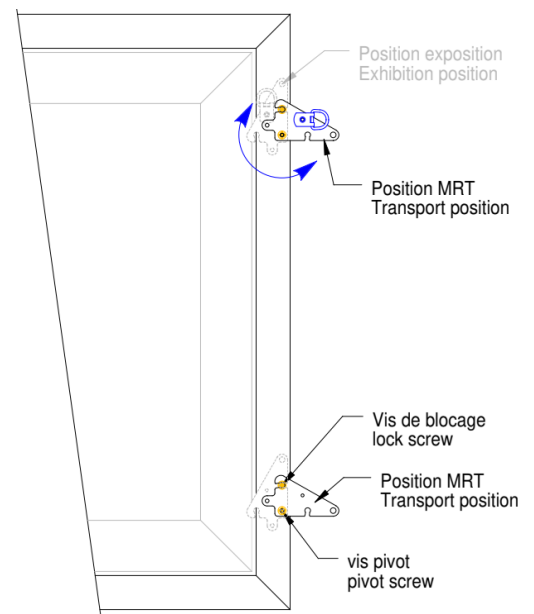
## Mise en place

Les Rotax sont montés préférentiellement sur les côtés verticaux du tableau. Pour les grands formats, des Rotax supplémentaires seront posés sur les côtés horizontaux, de préférence au droit des montants de traverses.

2 vis de 4 x 20 sont fournies (une vis tête **bombée** et une vis tête **fraisée**).

Suivant la position des vis, 2 fonctionnements seront possibles :

1. Rotax verrouillable (transport) : vis tête **bombée** montée en pivot
2. Rotax pivotant libre (simple manutention ou exposition) : vis tête **fraisée** montée en pivot



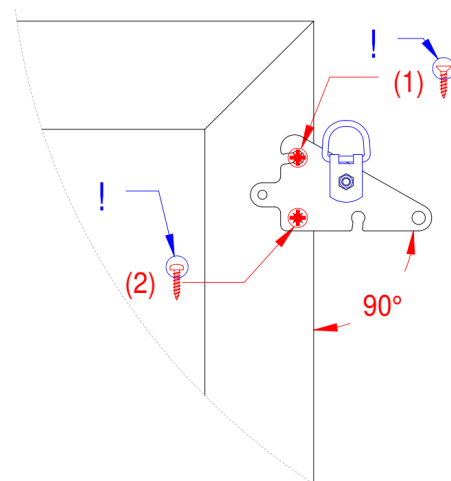
## Fixation

- Positionner le Rotax avec le débord souhaité à au moins 8 mm du bord
- Visser la vis tête fraisée dans l'emplacement de blocage (1) et serrer en maintenant l'angle de 90°
- Visser la deuxième vis dans l'emplacement pivot (2)

C'est tout !

Votre Rotax est posé. Si vous souhaitez changer de fonction, desserrez la vis de blocage et faites pivoter le Rotax.

Intervertissez les vis si vous souhaitez que le Rotax pivote sans avoir à desserrer la vis (1).

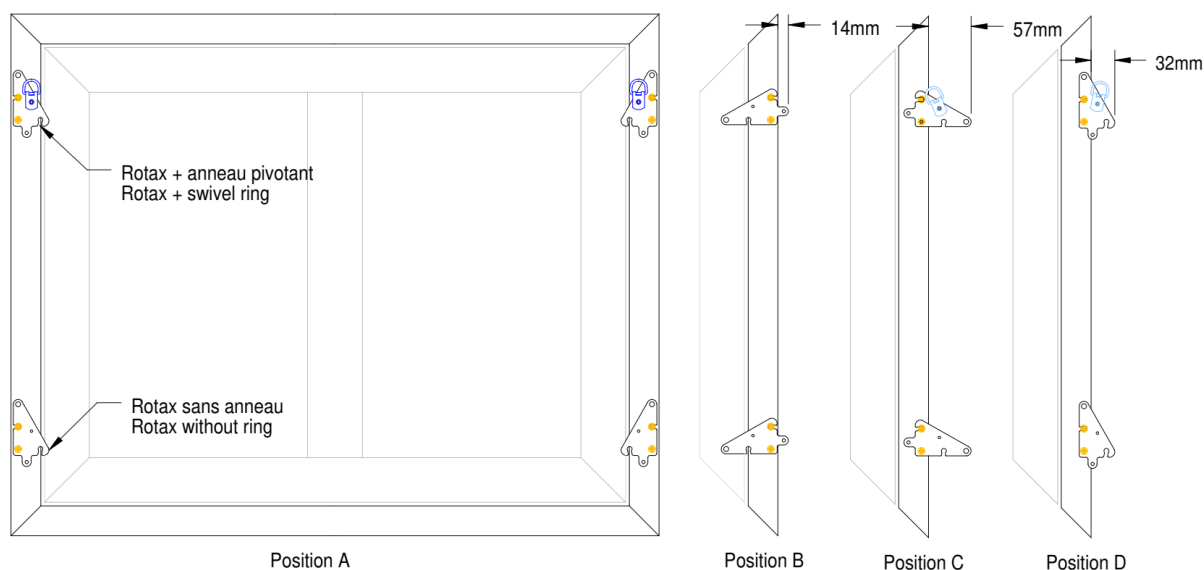


## Utilisation

Les Rotax sont configurables pour divers usages par simple pivotement.

Changement de position : desserrer la vis de blocage, pivoter le Rotax, resserrer la vis de blocage.

Cadre vu par derrière :



**Position A** : Exposition. Les Rotax sont occultés derrière l'œuvre par rotation. Le tableau est classiquement accroché au mur par les anneaux pivotants. Emplacements indicatifs, d'autres Rotax peuvent être rajoutés notamment sur les sections horizontales.

**Position B** : Exposition. Rotax (sans anneaux) utilisés comme pattes débordantes ou MRT avec saillie très réduite. Quand une sécurisation antivol est recherchée.

**Position C** : MRT. Rotax déployés. Saillie longue.

**Position D** : MRT. Rotax déployés. Saillie moyenne.

