



# UNIX GR

Brevet français



## Serre-câble spécial pour sécurisation d'objets précieux



La sécurisation des objets précieux s'obtient couramment en reliant l'objet à protéger au bâti ou à tout autre objet lourd comme par exemple un meuble. Cette liaison est malheureusement souvent réalisée au prix de vissages ou insertions irréversibles dans le corps même de l'objet.

Conçu à l'origine pour la sécurisation d'objets liturgiques, **UNIX GR** est un serre-câble double en laiton massif de petite taille permettant de fabriquer des boucles de sécurité en câble d'acier de diamètre maximal de 3,2 mm.

La forme cylindrique a été choisie afin de ne pas blesser les objets. **UNIX GR** possède un trou central fraisé permettant le vissage de  $\varnothing 3$  ou  $3,5$  mm permettant de l'ancrer solidement à un élément fixe (socle, mur, vitrine...).

**Serrage des câbles :** **UNIX GR** est équipé en standard de 2 vis sans tête. Sur demande nous pouvons fournir tout type de vis de sûreté avec différents niveaux de sécurité allant jusqu'à l'empreinte unique propriétaire (nous consulter).

**UNIX GR permet une mise en sécurité rapide, discrète et efficace des objets précieux. Économique et très simple à mettre à place, UNIX GR permet de s'opposer efficacement aux vols d'opportunité et de compliquer les vols prémédités.**

### CONSEILS D'UTILISATION:

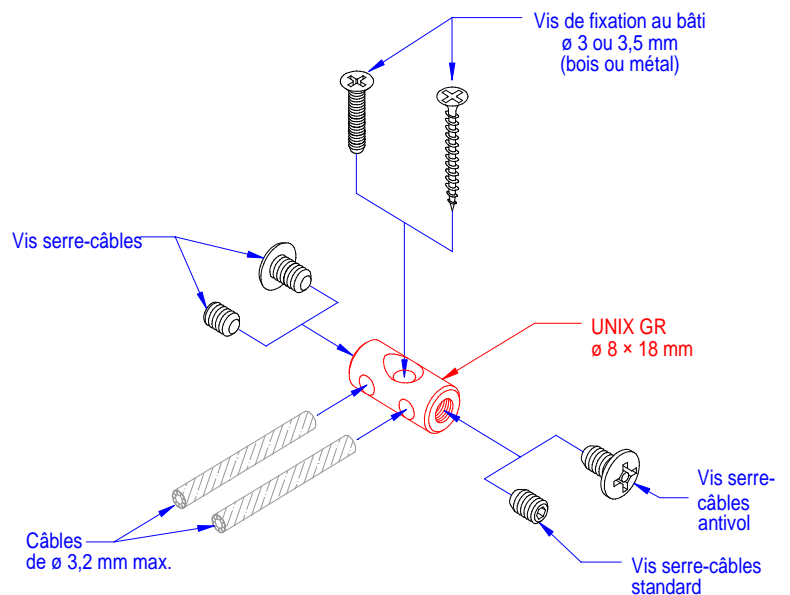
-Avant de couper le câble enduire la zone de coupe avec une colle cyanocrylate en gel type Superglue™ pour éviter l'effilochage du câble. Essuyer avec soin.  
- Protéger l'objet du contact du câble en intubant ce dernier dans une gaine textile ou plastique. Les tubes "chirurgicaux" sont souvent utilisés en raison de leur innocuité.

Les parties de câble en dehors de la boucle peuvent être protégées contre un cisailage malintentionné à l'intérieur d'un tube métallique.

- Nous recommandons l'usage d'un câble Inox de  $\varnothing 3$ mm et de type souple 7x19 ou 6x19.

Sur demande (quantité 2000m) nous pouvons fournir du câble gainé (polyamide compatible conservation), couleur au choix dans nuancier RAL.

Le fil rigide de  $\varnothing 3$ mm en laiton ou acier peut très bien être préféré au câble. (Le savoir-faire d'un socleur est conseillé).



## LA GAMME UNIX



UNIX GR

Toute la gamme Unix intègre — comme pour l'**UNIX GR** — un trou central fraisé permettant le vissage sur un élément fixe. Comme l'**UNIX GR**, les **UNIX 20 & 30** peuvent être utilisés en matière de sécurisation d'objets.

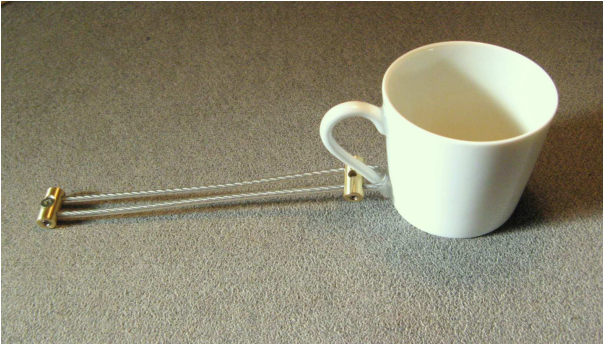
Les **UNIX 20 & 30** reçoivent de nombreuses autres applications comme par exemple celles de fixations murales, atelles réglables, charnières, fixations souples...



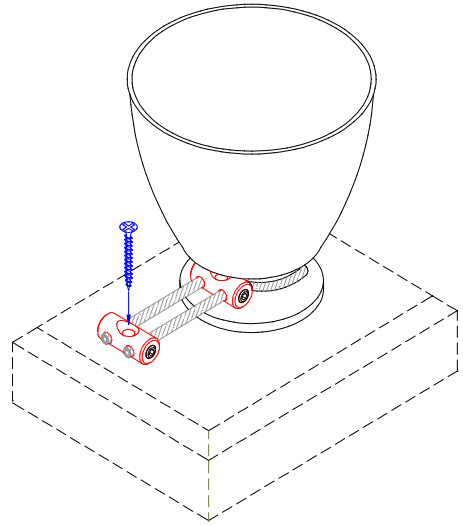
UNIX 20 et UNIX 30

# UNIX-GR

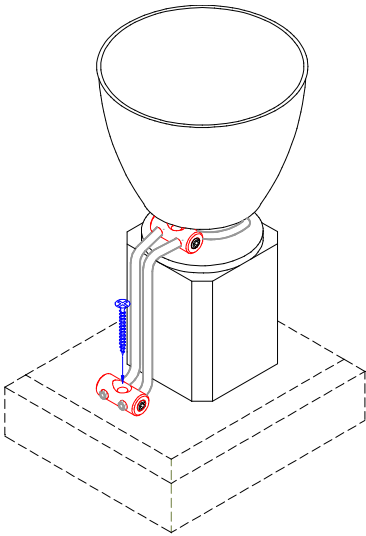
## Exemples de MISE en PLACE



▲ L'exemple ci-dessus illustre la capacité de l'UNIX GR à générer des boucles de faible diamètre avec du câble souple (boucle mini  $\varnothing$  8 mm avec du câble souple de 3 mm).

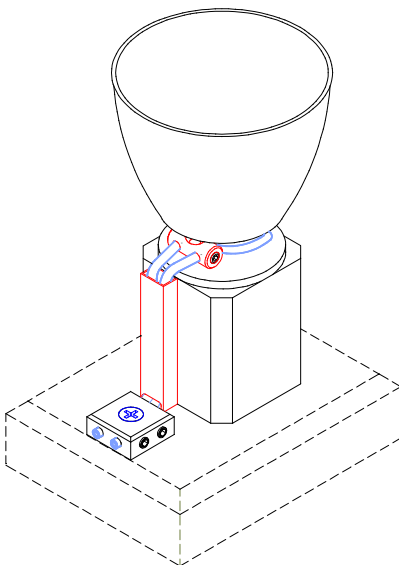
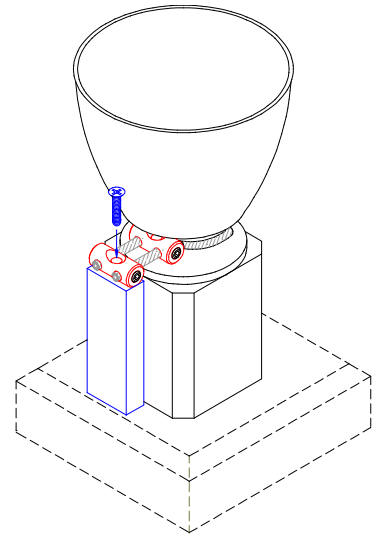


▲ L'exemple ci-dessus fait apparaître le montage standard avec deux UNIX GR, un comme verrou de boucle et un autre comme embase permettant de relier l'objet au socle.



◀ L'exemple ci-contre montre un objet où la zone de prise de la boucle est éloignée du socle. La partie de câble apparent gagnerait en sécurité à être protégée par un tube métallique par exemple.

▶ Ci-contre, dispositif identique mais où une colonnette métallique taraudée a été positionnée afin de raccourcir la longueur de câble libre. Ce montage permet d'empêcher l'usage d'un outil de cisailage type coupe-boulons.



◀ Ci-contre dispositif identique mais avec un UNIX 20 comme embase de fixation et une protection du câble apparent contre le cisaillement par un tube métallique.

**Dans tous les cas, les vis de fixation au bâti seront choisies pour résister au démontage.**  
(vis de sécurité : nous consulter)

