

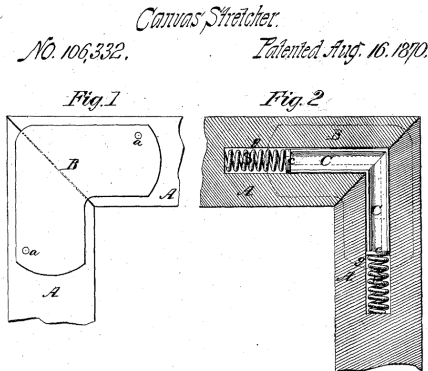
Châssis Flottants© AUTO-TENSEURS CHASSITECH

Présentation détaillée

DOMAINES D'UTILISATION:

Les Châssis flottants© auto-tenseurs sont indiqués lorsque les conditions d'exposition (hygrométrie, température) sont défavorables. Ils sont particulièrement conseillés pour les plafonds, les peintures très réactives, les papiers marouflés, notamment en situation MH où lorsque une panne de régulation hygrométrique peut entraîner un risque probable d'altération des œuvres. Divers vocables comme auto-tenseurs, auto-régulable, à tension automatique, continue, constante ou auto-ajustable recouvrent une même réalité.

ÉTAT de L'ART



Une peinture sur toile montée sur châssis est la superposition d'une structure souple (la toile) sur une structure rigide (le châssis). La différence de comportement mécanique des 2 objets lors de variations brusques des conditions environnementales entraîne des désordres sur la plus fragile. Pour pallier ces inconvénients il a été imaginé de rendre "souple" le châssis afin qu'il puisse s'adapter au comportement de la toile.

L'histoire des châssis auto-tenseurs est ancienne. On trouve des traces de brevets dès 1870 (ci-contre brevet Crocker US 1870).

Parmi ces innombrables brevets trois types de solution ont été imaginées:

1. **Les compensateurs périmétriques:** ce sont des dispositifs souples rajoutés ou intégrés sur les bords du châssis. Ils n'autorisent généralement pas d'action de correction ultérieure et ont souvent une amplitude faible. On citera pour mémoire et de manière non-exhaustive les châssis à bords munis d'origine de lames élastiques (Van Beeten NL 2008, Ninaber WO 2007) ou rapportées (Roche FR 1990) et les châssis à bords en matériau compressible, par exemple une chambre à air... (Prat FR 1999)

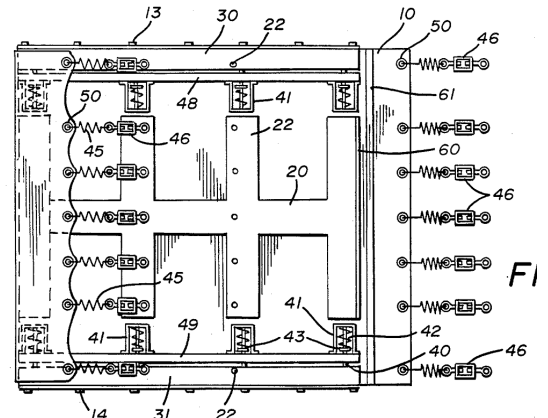
2. **Les châssis à ressorts de traction** où les bords de la toile doivent être façonnés en forme d'ourlet et équipés d'une barrette ou d'une tige que des mécanismes de traction viennent reprendre. Ce type de montage est couramment utilisé pour la mise en extension de peaux.

La qualité de la tension générée est dépendante de la raideur des tiges contenues dans les ourlets. Des surtensions ponctuelles au niveau de l'attachement du ressort peuvent être craintes.

Une solution visant à atténuer le stress dû à des tensions localisées et consistant à rallonger la toile par des bandes de tension larges est décrite par Berger (USA 1987, dessin ci-contre)

On citera pour mémoire et de manière non-exhaustive les châssis type Carità (IT 1954) et les adaptations pour châssis d'origine type Iaccarino/Serino (IT 2003).

Des précautions particulières dues au frottement permanent de la toile sur les angles et les chants du châssis doivent être observées.



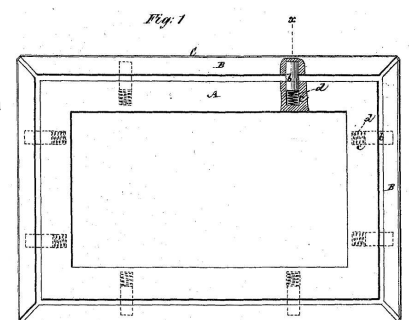
3. **Les châssis à ressorts de compression** qui sont principalement de 2 types selon la construction:



- les châssis avec ressorts dans les angles. Ces châssis sont les plus courants car ils s'inspirent directement des châssis traditionnels à clés. Les clés y sont remplacées par des ressorts de compression ce qui bien sûr facilite la compréhension du dispositif. Les ressorts peuvent être visibles (photo ci-contre) ou cachés. Cependant en remplaçant un assemblage semi-rigide par un dispositif souple ces châssis se révèlent structurellement faibles, ceci d'autant plus que les formats augmentent. Parmi une très longue liste on citera les plus connus: les châssis type Lefranc-Bourgeois™ (Luchetti IT 1976) dans le domaine des châssis de loisir et Starofix™ dans le domaine des châssis de restauration (Staro CH 1982).

- les châssis avec tapée périmétrique mobile. Ces châssis sont directement dérivés des châssis flottants réglables comme par exemple les Châssis Flottants© Chassitech. Ils ont en commun d'utiliser un châssis à structure fixe - garante de rigidité - et des tapées mobiles généralement en bois sur laquelle la toile est fixée de manière traditionnelle. La structure fixe peut être en bois ou en aluminium si une garantie supplémentaire de stabilité est recherchée. La liaison entre les tapées mobiles et la structure fixe se fait préférentiellement à l'aide de guidages mécaniques.

Le déplacement de la tapée mobile est obtenu à l'aide de ressorts de compression dont la mise en charge peut être obtenue -selon les techniques- avant (Horst DE 2000, Del Zotto IT 1989) ou après la fixation de la toile. Chassitech fabrique des châssis flottants auto-tenseurs suivant l'une ou l'autre des techniques en fonction de l'œuvre et les conditions d'exposition.



Chassitech © 2018

Le Châssis flottant® auto-tenseur Chassitech, en fonctionnement depuis 1996 est proposé en standard en 6 épaisseurs de 19 à 80mm. Il est fabriqué sur mesure en fonction des œuvres et des conditions de conservation. Des tapées en bois de section et épaisseurs spéciales sont couramment réalisées.

Il reprend toutes les caractéristiques générales des Châssis flottants® mécaniques (rigidité, options de finition...) pour diverses configuration de montage et notamment tous les châssis de forme et même des double-face.

La charge par ressort et/ou la course des ressorts sont paramétrables par l'utilisateur suivant l'épaisseur de la toile et la couche picturale. Un ressort est disposé tous les 15 à 30cm.

Diverses configurations sont possibles permettant de gérer à la fois la tension (= Force) et l'extension (= Course).

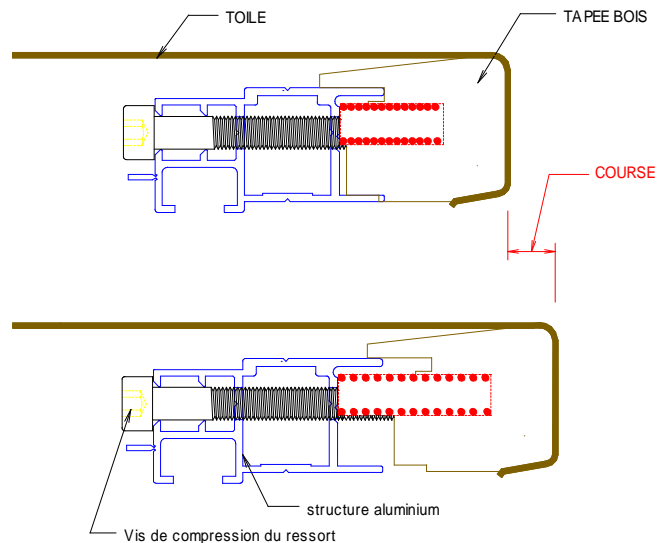
CONFIGURATION "RESSORT CACHÉ"

Cette configuration est utilisée principalement pour les petits formats. Le ressort est intégré à la construction dans la tapée périmétrique, Le châssis est livré avec les ressorts comprimés; la toile est mise en place normalement sans intervention spécifique sur les bords puis les ressorts sont libérés en dévissant la vis de contrôle de la compression mettant ainsi la toile en tension. Les protections arrières sont amovibles sans modification de la tension. La toile ne subit pas de frottements. Des vis de sécurité limitent la course à une valeur choisie.

POSSIBILITÉS:

- ✓ réserve de rétraction (œuvres graphiques)
- ✓ protection de revers rigide
- ✓ protection arrière souple clipsée amovible
- ✓ protection arrière rigide amovible

APPRÉCIATION : Châssis auto-tenseur efficace et économique, facile à opérer, pas de surcharge inesthétique au revers du tableau.

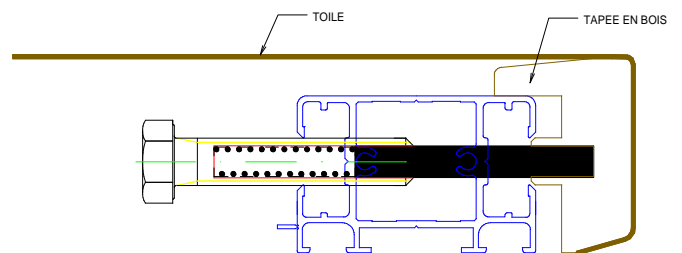


CONFIGURATION "RESSORT ACCESSIBLE"

Ce châssis est un Châssis flottant® traditionnel avec des vérins de réglage mécaniques disposés tous les 20/30cm, entre lesquels on a intercalé des ressorts de poussée guidés.

La toile est mise en place normalement sans intervention spécifique sur les bords puis les vérins mécaniques sont activés jusqu'à obtenir une tension parfaite. Les ressorts sont alors comprimés de façon à obtenir une légère surtension puis les vérins mécaniques sont échappés laissant ainsi les ressorts gérer seuls la tension de la toile.

APPRÉCIATION: Cette configuration est la plus proche des résultats obtenus avec une tension manuelle. Disponible à partir de l'épaisseur 35mm.



PERFORMANCES

Des châssis auto-tenseurs de 5,70m et plus ont déjà été réalisés, notamment pour des présentations en plafond, situation de loin la plus difficile pour les toiles.

Poussée par ressorts de 5 à 25 daN (± 3 à 25 kg)

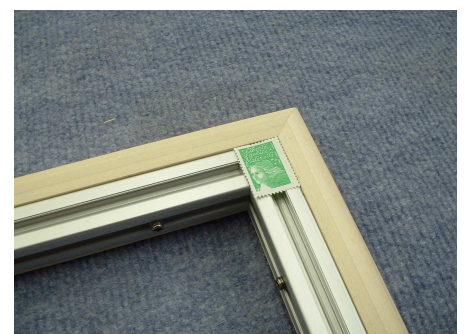
Quelques RÉFÉRENCES

France:

Parlement de Bretagne, Rennes
Musée du Louvre - Arts Graphiques
Musée des Beaux Arts de Pau
Cathédrale de Tours
.../....

Etranger:

Archevêché Maronite de Beyrouth
Museo de Bellas Artes, Bilbao
.../....



EXEMPLES de RÉALISATION

