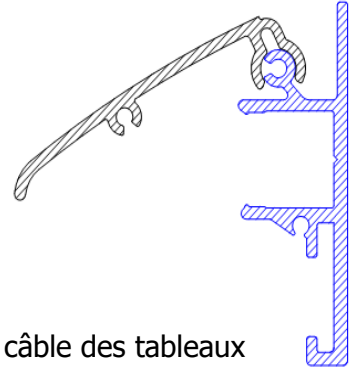
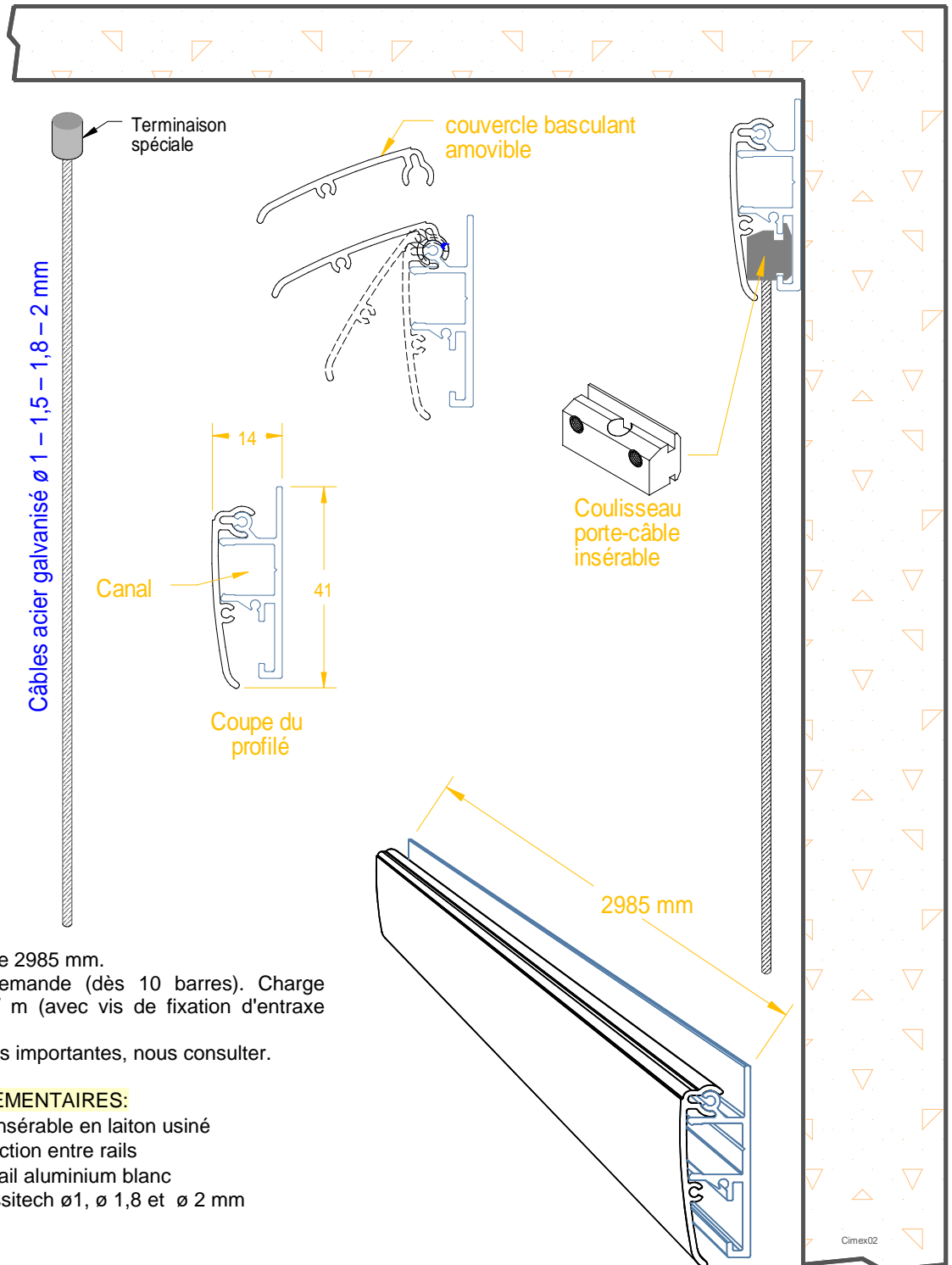


Rail CIMEX+



Rail aluminium avec couvercle amovible pour l'accrochage par câble des tableaux

Avec son couvercle amovible laqué (blanc RAL 9010) le rail **CIMEX+** apporte une solution discrète et esthétique au problème de l'accrochage des tableaux par câbles. L'articulation du couvercle permet d'insérer ou d'enlever facilement de nouveaux câbles. Les attaches hautes (coulisseaux) peuvent être ajoutées ou enlevées à tout moment, sans démontage des tableaux en place. De plus, ces coulisseaux peuvent être verrouillés (sécurité anti-décrochage) tout en pouvant être déplacés depuis le sol. Le rail **CIMEX+** est compatible avec tout type d'attache à grippeur (Gripsys, Halto, Clevis...) et comporte un canal de 10 × 10 mm permettant le passage de fils électriques.



Livraison en barres de 2985 mm.
Couleur RAL sur demande (dès 10 barres). Charge admissible : 40 kg / m (avec vis de fixation d'entraxe standard 25 cm).
Pour des charges plus importantes, nous consulter.

PRODUITS COMPLÉMENTAIRES:

- coulisseau insérable en laiton usiné
- pièce de jonction entre rails
- embout de rail aluminium blanc
- câbles Chassitech Ø1, Ø 1,8 et Ø 2 mm