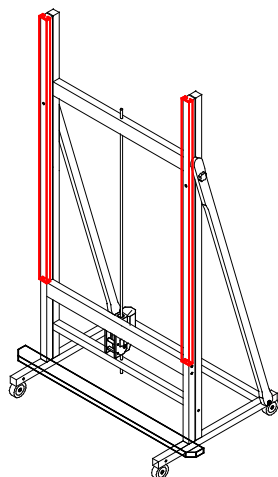
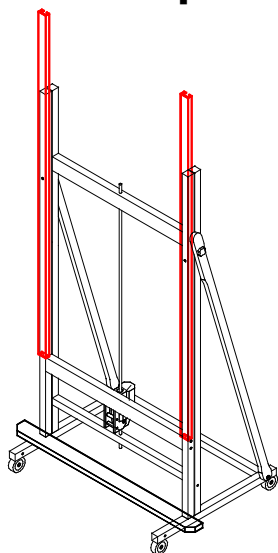


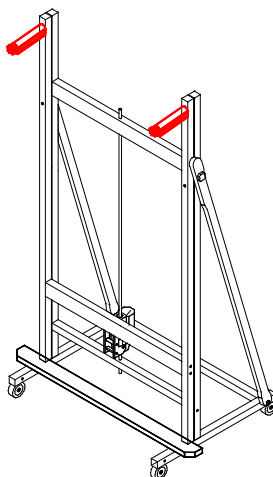
# GF.1000: principales OPTIONS



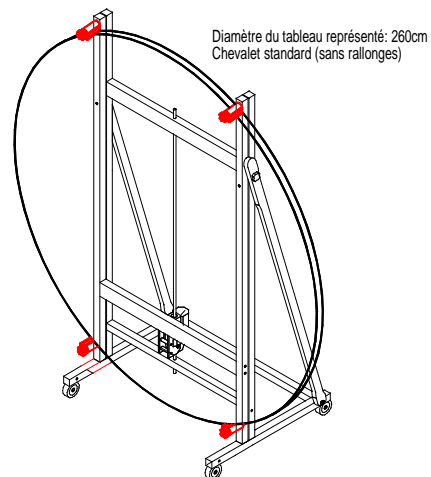
**1- Rallonges 153cm en position basse**  
prise d'oeuvre maxi 290cm  
(non-compatible avec options 7 & 8)



**2- Rallonges 253cm en position basse**  
prise d'oeuvre maxi 350cm  
(non-compatible avec options 7 & 8)

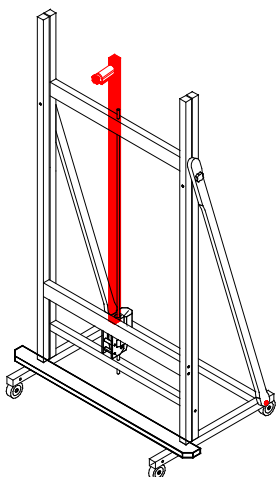


**3- Sabots de fixation**  
longs

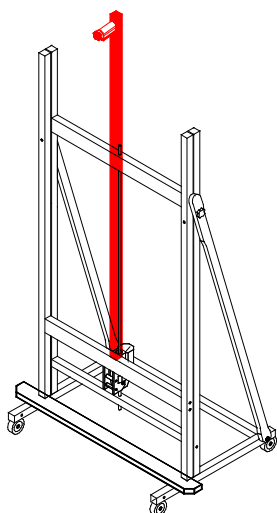


**4- Sabots de fixation supplémentaires**  
(formats ronds & élliptiques)

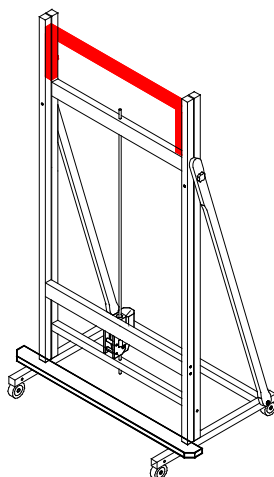
Diamètre du tableau représenté: 260cm  
Chevalet standard (sans rallonges)



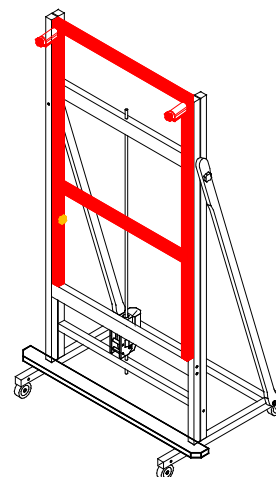
**5- Mat central standard 153 cm**  
hauteur d'oeuvre maxi 195cm  
(non-compatible avec options 7 & 8)



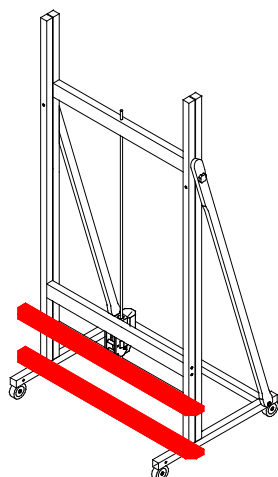
**6- Mât central long 200cm**  
hauteur d'oeuvre maxi 242cm  
(non-compatible avec options 7 & 8)



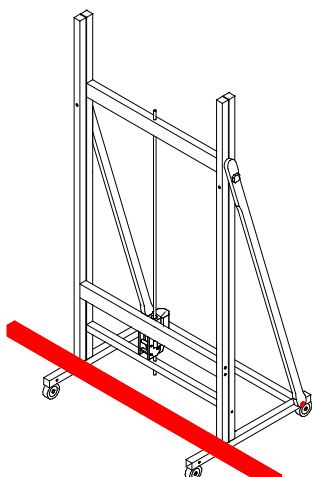
**7- Barre de liaison entre mâts**  
(non-compatible avec mât central)



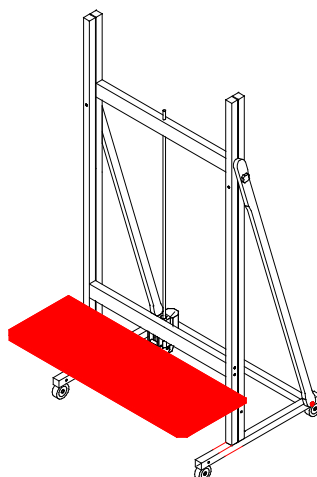
**8- Cadre-rallonge**  
(non-compatible avec mât central)



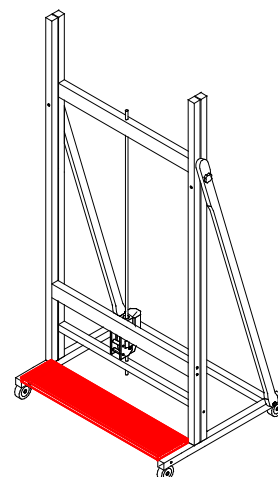
**9-tablette supplémentaire**



**10- Tablette rallongée à 180cm**



**11- Table de travail**



**12- Repose-pieds inclinable**